



Accesos

Control de Acceso Peatonal

uGate PM100-PM120

Portillo motorizado

uGate PM100 es un portillo motorizado para un solo canal de acceso. Necesita un dispositivo maestro y uno esclavo para formar una entrada.

uGate PM120 es un portillo motorizado de doble aleta (una por cada lado) para ser combinada con la PM100 para formar múltiples entradas.

Los portillos se adaptan sin problema a las entradas o salidas de los edificios o sitios de construcción y son eficaces en el control de entrada de empleados y visitantes. Con su implementación, sólo los usuarios autorizados pueden acceder a las instalaciones.

La iluminación LED indica el estado de de las barreras y la dirección de acceso. La luz verde estática indica que las barreras están bloqueadas, la luz verde parpadeante indica el acceso concedido. Estos portillos de control de acceso poseen opciones flexibles de verificación; se puede implementar tecnología de reconocimiento para RFID, huella digital, rostro o venas de los dedos.



Versiones disponibles:

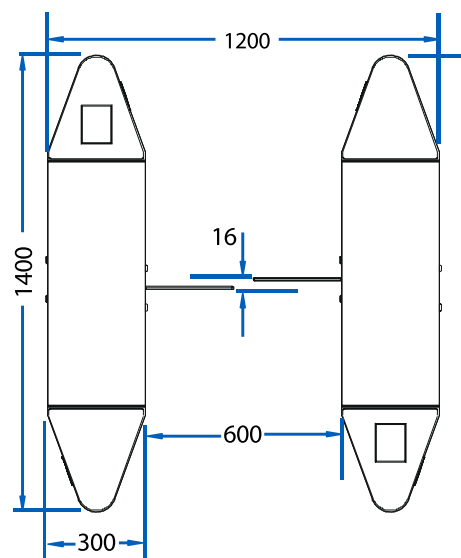
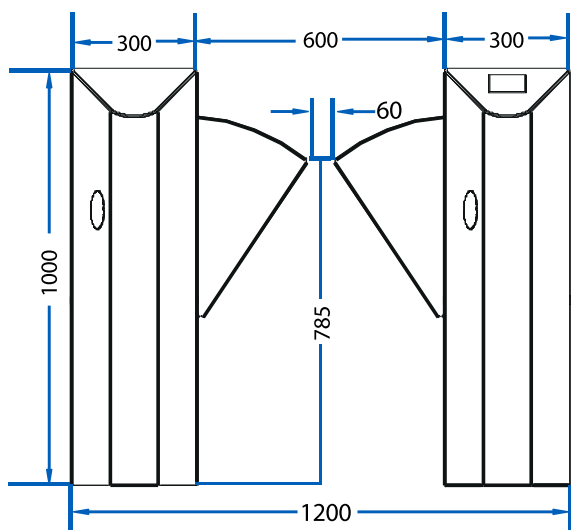
- » uGate PM100 - Portillo motorizado para 1 canal de acceso
- » uGate PM101 - Portillo motorizado para 1 canal con RFID
- » uGate PM102 - Portillo motorizado para 1 canal con RFID + Huella digital

- » uGate PM120 - Portillo motorizado para 2 canales de acceso
- » uGate PM121 - Portillo motorizado para 2 canales con RFID
- » uGate PM122 - Portillo motorizado para 2 canales con RFID + Huella digital

DISTRIBUIDOR OFICIAL:

uGate PM100-PM120 > Portillos motorizados

● Dimensiones



● Parámetros

Ancho de la Entrada	600 mm
Capacidad de Accesos	25-30/minuto
Tiempo de Apertura y Cierre	1 segundo
Ancho Total	1200 mm
Altura de la Barrera	785 mm
Fuente de Alimentación	AC110-220V, 50Hz/60Hz
Consumo de Energía (En Funcionamiento)	80W
Consumo de Energía (En Reposo)	30W
Temperatura de Operación	28°C a 60°C
Peso Neto	143kg (PM100) 86kg (PM120)
Peso Bruto	212kg (PM100) 121kg (PM120)
Paso en Ambos Sentidos	Sí
Funcionamiento Automático	Sí
Avanzado Sistema de Sensores	Sí
Alarma Auditiva	Sí
Iluminación LED	Sí
Luces indicadoras de tráfico	Sí

DISTRIBUIDOR OFICIAL: